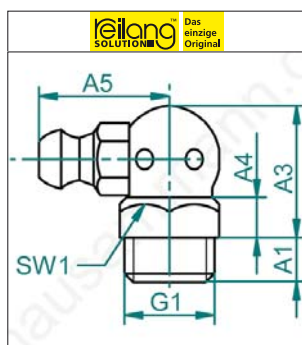


## Schmiernippel H3 / H8



### Schmiernippel Hydraulik 90°

Stahl verzinkt, Kopf gehärtet, schöne Kugelform.

Dieser Schmiernippel, auch Kegelschmiernippel genannt, ist eine Zierde für Ihre Maschine.

Artikel	G1	SW1	A1	A3	A4	A5	VP1	VE	VP2	VE	VP3
05.249	M5	SW9	5.5 mm	13 mm	3 mm	13 mm	1.28	100	0.71	1000	0.64
05.250	M6	SW9	5.5 mm	13 mm	3 mm	12 mm	1.28	100	0.71	1000	0.64
05.251	M7	SW9	5 mm	13 mm	3 mm	13 mm	1.28	100	0.71	1000	0.64
05.101	M8 x 1	SW9	5 mm	13 mm	3 mm	13 mm	1.28	100	0.76	1000	0.68
05.100	M8	SW9	5 mm	13 mm	3 mm	13 mm	1.28	100	0.76	1000	0.68
05.107	G 1/8	SW11	5 mm	14 mm	3 mm	14 mm	1.28	100	0.76	1000	0.68
05.108	1/8" NPT	SW11	7 mm	14 mm	3 mm	14 mm	1.28	100	0.76	1000	0.68
05.110	3/8" WW	SW11	5 mm	14 mm	3 mm	14 mm	1.64	100	1.10	1000	0.99
05.112	5/16" BSF	SW9	5 mm	12.5 mm	3 mm	13 mm	1.28	100	0.76	1000	0.68
05.111	3/8" BSF	SW11	5 mm	13.5 mm	3 mm	14 mm	1.28	100	0.76	1000	0.68
05.106	M10 x 1	SW11	5 mm	12.5 mm	3 mm	15 mm	1.28	100	0.76	1000	0.68
05.105	M10	SW11	5 mm	14 mm	3 mm	14 mm	1.28	100	0.76	1000	0.68
05.120	G 1/4	SW14	6 mm	15 mm	4 mm	17 mm	1.95	100	1.66	500	1.58

Empfohlenes Zubehör	Gewinde	Ø	VP1	VE	VP2
08.850 Nippel-Schutzkappe rot mit Lasche	-	5.8 mm	-	100	0.20
01.528 Mundstück Hydraulik	G 1/8	12 mm	2.90	100	2.46
01.518 Vierbacken-Greifköpfe Hydraulik	G 1/8	15 mm	5.60	10	4.80
R050-830 Vierbacken-Mundstück	M10 x 1	15 mm	5.60	10	4.80



Rund um die Uhr bestellen: [my.hausammann.shop](http://my.hausammann.shop)  
[www.hausammann.com](http://www.hausammann.com)



Ab 200.- Warenwert frei Haus  
 Lieferzeit: ab Lager verfügbar